

شرکت مهتاب آب ایرانیان



شیر کشویی زبانه لاستیکی

Cast Iron Rubber Seat Gate Valve



شیر کشویی زبانه لاستیکی

Cast Iron Rubber Seat Gate Valve



دارای نشان استاندارد ایران

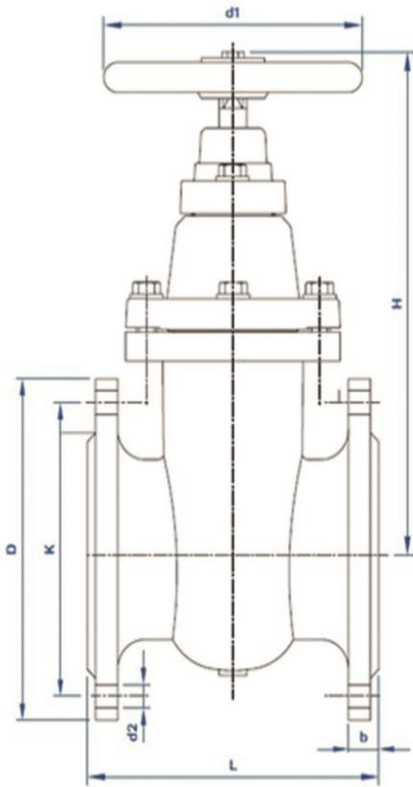
مشخصات :

مشخصات	
۵۰ تا ۲۵۰ میلیمتر	سایز
۱۰ و ۱۶ بار	فشار کاری
چدن خاکستری - چدن داکتیل	بدنه
چدن نشکن با روکش EPDM	زبانه
استنلس استیل	محور
اپوکسی بودری به روش الکترواستاتیک	رنگ
ISO 5208	استاندارد تست
DIN 3202 -F4	استاندارد طول
DIN 3352	استاندارد طراحی
قطع و وصل جریان سیال	کاربرد
DIN EN 1092	استاندارد ابعاد و سوراخکاری فلنج ها

شیر کشویی زبانه لاستیکی

Cast Iron Rubber Seat Gate Valve

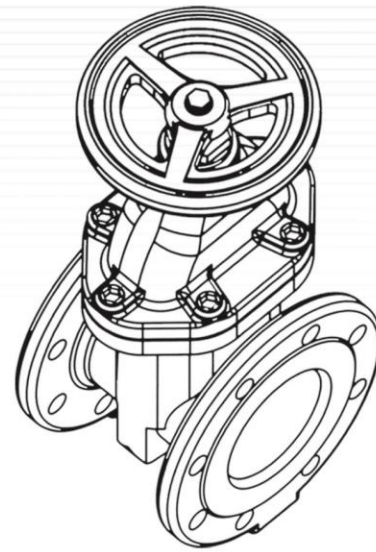
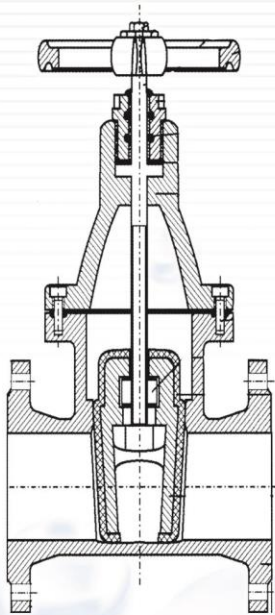
ابعاد و سایزها :



size	L	H	D1	D2	D	K	B	No.h
50	150	250	160	19	165	125	20	4
65	170	258	160	19	185	145	20	4
80	180	284	160	19	200	160	22	8
100	190	320	200	19	220	180	24	8
125	200	375	250	19	250	210	26	8
150	210	423	250	23	285	240	26	8
200	230	515	250	23	340	295	26	8
250	250	603	315	23	398	350	28	12
300	270	708	315	23	445	400	28	12
350	290	830	400	23	505	460	28	16

شیر کشویی زبانه لاستیکی

Cast Iron Rubber Seat Gate Valve



مشخصات قطعات :

The Material of Parts, According to DIN 3352

PART NAME	MATERIAL
BODY & BONNET	GG25 For PN10 GGG40 For PN16 & 25
WEDGE	GGG40
HAND WHEEL	PLASTIC For PN 10 & 16 GG25 For PN 25
WEDGECOATING	EPDM / NBR
BODY BONNET GASKET	EPDM / NBR
HAND WHEEL BOLT & WASHER	XSCrNi18/10
GLAND	POM
GASKETO - RING	EPDM / NBR
DUST GUARD	EPM / NBR
WEDGE LOCK NUT	COPPERALLOY
BODY BONNET BOLT	STEEL 8.8 JS - 500
GASKET	EPDM / NBR
STEM	X20Cr13a

شیرکشویی زبانه لاستیکی

Cast Iron Rubber Seat Gate Valve

کاربرد :

شیر های کشویی مناسب برای انواع تاسیسات و سیالات رقیق غیر اسیدی و فاقد مواد زاید تا دمای ۸۰ درجه سانتی گراد در جهت قطع و وصل جریان سیال استفاده میشود .

زبانه شیر در زمان استفاده باید در حال باز یا بسته قرار بگیرد و با باز یا بسته نشدن کامل نمی توان اختلاف فشار ایجاد نمود و قرار دادن در حالت نیمه باز باعث آسیب دیدگی سطوح آب بندی میشود .

مزایا :

عمر بالا و عدم نیاز به سرویس مداوم
عبور سیال بدون کاهش دبی
آببندی کامل از هر دو جهت
طراحی شده مطابق با استانداردهای
دارای نشان استاندارد ایران
گواهی آب و خاک

* در صورت وجود احتمال یخ زدگی از شیرآلات با جنس چدن داکتیل استفاده شود .

راهنمای استفاده از شیرهای شرکت مهتاب آب ایرانیان

- ۱- هنگام نگهداری در انبار در شرایط دمای زیر ۵۰ درجه و رطوبت کمتر از ۶۰ درصد توصیه می شود.
- ۲- تابش مستقیم آفتاب رنگ شیر را کاهش می دهد و عمر قطعات لاستیکی را کاهش می دهد .
- ۳- در هنگام جابه جایی دقت فرمایید به شیرآلات ضربه وارد نشود چون باعث رنگ پریدگی و خوردگی میشود.
- ۴- هرگز شیرآلات را پرتاپ نکنید چون موجب کج شدن محور شیر و شکستن اجزا آن می شود.
- ۵- برای اتصال شیر حتما از واشر آب بندی مناسب و پیچ و مهره های استاندارد استفاده نمایید.
- ۶- نصب شیرآلات توسط افراد متخصص انجام شود .
- ۷- از ضربه زدن به شیرآلات هنگام نصب جداً خودداری فرمایید.
- ۸- در مواقعی که شیر را داخل زمین نصب می کنید (دفنی) اطراف آن را با ماسه سرند شده پیوشانید.
- ۹- سرویس نگهداری شیرآلات در زمان مناسب انجام شود
- ۱۰- در صورتی که شیرآلات جهت سیالاتی غیر از آب مورد استفاده قرار می گیرد حتما در هنگام سفارش و خرید قید شود.