

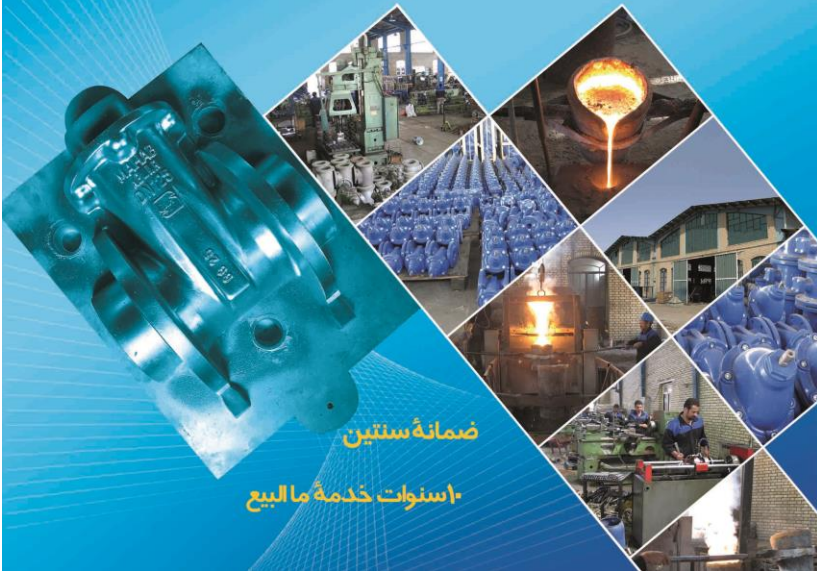
MAHAB AB - IR



الشركة مهاب آب ايرانيان

صناعة الصمامات الصناعية

أكثر من ٢٠ عاماً من الخبرة



ضمانة سنتين

١٠ سنوات خدمة ما البيع



Email : ifoxi.beigy@gmail.com

b.vahid@ymail.com

www.mahabab.com

صمام فراشة

Three way wefer type Valve

المواصفات:

الحجم : DN80- DN100

الضغط : PN10

المواد : GG25

المادة المتوسطة : هذا صمام التوقف تم تطبيق علي المواد المتوسطة مثل المياه

درجة حرارة العمل : 10-70°C

[إوكسي رسن] طلية داخلية & خارجي، سماكة فوق 250 ميكرون



صمام التوقف

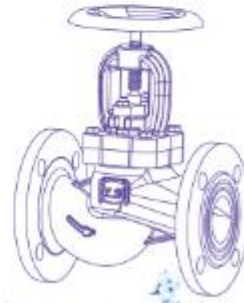
Globe Valve



- المواصفات:
- الحجم : DN25- DN100
- الضغط : PN16
- المواد : GG25
- معييار التصميم والتصنيع : DIN3356
- معييار وجهها لوجه : DIN3202
- معييار توصيل المنحطة : DIN2543-2545,EN1092
- معييار الاختبار : API598, ISO5208
- درجة حرارة العمل : 20-300°C
- [إيواكسي رسن] حلبة داخلية & خارجية، سماكة فوق 250 ميكرون

The Material of Parts, According to DIN 3352

Part name	Material
body	GG 25
bonnet	GGG 48
stem	GGG 48
hand wheel	GG 25
cover cap	SS 304
seat ring	SS 304
packing	Teflon resin
gaskets	SS 409



انزلاق بوابة المصبوب صمام

Cast Iron Metallic Seat Gate Valve



المواصفات:

الحجم : DN50 – DN350

ضغط: 10-16 PN

المواد : GG25,GGG40

درجة حرارة العمل : 5-180°C

تم تصميمها وتصنيعها وفقا DIN 3352 هو صمام بوابة الشريحة.

تصميم وأبعاد شفة حفر معايير API (DIN, هو)

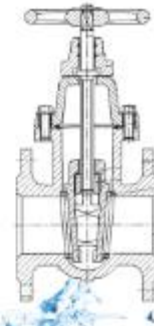
القياسية. DNI-2501

[إبوكسي رسن] طلبة داخلية & خارجي. سماكة فوق 250 ميكرون



The Material of Parts, According to DIN 3352

Part Name	Material Group	Material no.	Code No.	Material Standard
Body	Gray Cast Iron	0.6025	GG 25	DIN 1691 Or ISO 185
Gate	Copper Zinc Alloy			DIN 1705 Or ISO 426
Stem	Gray Cast Iron	0.6025	GG 25	DIN 1691 Or ISO 185
Stuffing Box	Gray Cast Iron	0.6025	GG 25	DIN 1691 Or ISO 185
Wash	Stainless Steel	1.4021	X20 Cr13	DIN 17740
Stem Seal				DIN 3754
Wash Nut	Stainless Steel	1.4021	X20 Cr13	DIN 17440
Stake			OK 15	DIN 933
Stuffing Box Gasket				DIN 3754
Hand wheel	Gray Cast Iron	0.6025	GG 25	DIN 1691 Or ISO 185
Hand wheel Bolt & Washer			OK 15	DIN 933
Body Seat Ring	For 90 deg Water copper zinc alloy			DIN 1705 Or ISO 426
Gland	Gray Cast Iron			DIN 1691 Or ISO 185
Fluting	Flexible Graphite	0.6025	GG 25	



مربع المطاط التبويب صمام

Cast Iron Rubber Seat Gate Valve

المواصفات:

الحجم : DN50 – DN250

خفط : PN 10-16

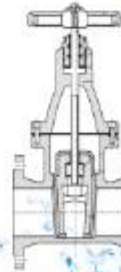
المواد : GG25,GGG40

[إيوكسي رسن] طلبة داخلية & خارجية، سماكة فوق 250 ميكرون
 بوابة التبوليمقاومة للتآكل (EPDM) قابلة لإعادة التدوير ومنشآت
 لخطوط إمداد المياه إلى درجة حرارة 70 °C الشروبي أن أذكر ذلك.
 تغطية جميع الأسطح الخارجية والداخلية المصنوعة من الطلاء والمطاط
 EPDM يتكون من علامات التبوليم.
 يرصد ربح الماتور من الكربون الصلب المقاوم للصدأ.



The Material of Parts, According to DIN 3352

PART NAME	MATERIAL
BODY & BONNET	GG25 For PN10 GGG40 For PN16 & 25
WEDGE	GGG40
HAND WHEEL	PLASTIC For PN 10 & 16 GG25 For PN 25
WEDGE/COATING	EPDM / NBR
BODY/BONNET GASKET	EPDM / NBR
HAND WHEEL BOLT & WASHER	X5CrNi18/10
GLAND	PNM
GASKET/O-RING	EPDM / NBR
DUST GUARD	EPDM / NBR
WEDGE LOCK NUT	COPPER/ALLOY
BODY/BONNET BOLT	STEEL 6 & 8 - 508
GASKET	EPDM / NBR
STEM	X2Cr13



صمام التخليه ديسكى

Disc Discharge valve



الحجم : DN 80- DN300

الضغط : PN 6

المواد : GGG40

10-70 درجة حرارة العمل :

[إبوكسي رين] طلبة داخلية & خارجي، سماكة فوق 250 ميكرون
انخفاض الأسعار

The Material of Parts, According to DIN 3352

Part name	Material
Body	GGG 40
Disc	GGG 40
Stem	X 20 Cr 13
Hand hold	GG 25
Seat	Stent Foam
Gaskets	A2





صمام فراشة

Butterfly Valve

المواصفات:

الحجم : DN50 – DN300

ضغط: PN 10-16

المواد : GG25

[إبوكسي رسن] طلية داخلية & خارجي، سماكة فوق 250 ميكرون
فراشة الخصائص الجنسية:

يرصد الختم المطاطي داخل السكن من EPDM مقاومة للتآكل وتأثير
استخدامها لخطوط النقل، وإمدادات المياه ومنشآت لدرجة حرارة 70 ° C
الضروري أن أذكر جميع الأسطح الخارجية والداخلية عن طريق التبوب
مادة المطاط المغلفة يتم تشكيل EPDM.

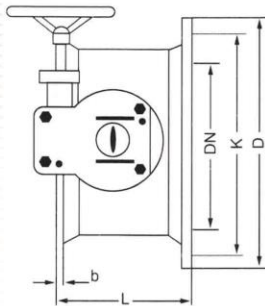


The Material of Parts, According to DIN 3352

Part name	Material
Body	GG25
Disk	GGG 40
Shaft	X20 Cr 13
Seat	NBR
Key	1.4571
Bolts	A2
Packing	EPDM
Handhold	GGG 40
Latch	GGG 40
Latch plate	GG 25

صمام فراشة ذو حافة

Cast Iron Flanged Butterfly Valve



الحجم : DN150 – DN400

الضغط : PN6 – PN16

المواد : GG25, GGG40

معياري وجها لوجه ISO 5752

معياري الاختبار : ISO5208

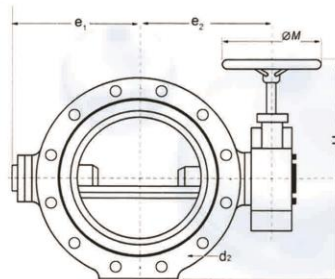
[إبوكسي رسن] طلية داخلية & خارجي، سماكة فوق 250 ميكرون

طريق التشغيل : المقبض ، الترس المخروطي ، المشغل الكهربائي كما

متاحة في الشركة

المادة المتوسطة : هذا صمام تم تطبيق علي المواد المتوسطة مثل المياه

درجة حرارة العمل : 10-70 °C



The Material of Parts, According to DIN 3352

Part name	Material
Body	GGG40 (for PN 16), GG 25 (for PN 10)
Disk	GGG 40
Cover	GG 25
Shaft	1.4021
Seating ring	NBR
Socket screw	A2
Bolts	A2
O-ring	NBR
Key	1.4571
Gearbox	GG 25





تحقق صمام (صنوبر التلقائي)

Cast Iron Swing Type Check Valve

الحجم : DN50 – DN250

الضغط: PN 16

أبعاد شفة والحفر: معيار DIN 28605 / DIN 2501
المنحى الجنس (PIN): الفولاذ المقاوم للصدأ (X20Cr13 (1.4021)

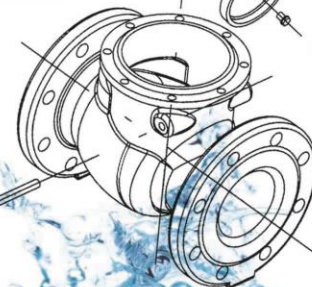
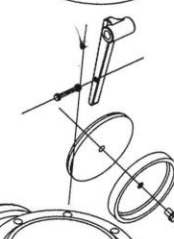
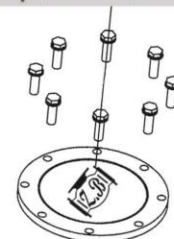
مادة مانعة للتسرب حلقة: MS58

[إبوكسي رسن] طلبة داخلية & خارجي, سماكة فوق 250 ميكرون

رمح: الفولاذ المقاوم للصدأ (ستانلس ستيل)

The Material of Parts, According to DIN 3352

Part Name	Material Group	Material no	Code No	Material Standard
Body	Gray Cast Iron	0.6025	GG 25	DIN 1691 Or ISO 185
Cover	Gray Cast Iron	0.6025	GG 25	DIN 1691 Or ISO 185
Arm	Ductil Cast Iron	0.705	GGG 50	DIN 1693
Arm hingle Pin	Stainless Steel	1.4021	X20 Cr13	DIN 17440
Locking Bolt	Copper Zinc Alloy			DIN 1705 Or ISO 426
Disk	Ductil Cast Iron	0.705	GGG 50	DIN 1693
Disk Hingle Pin	Stainless Steel	1.4021	X20 Cr13	DIN 17440
Spring Pin				DIN 1481
Body Seat Ring	Copper Zinc Alloy			DIN 1705 Or ISO 426
Seat Washer			NBR	DIN 53538 Or ISO 4658
Cover Gasket				DIN 3754
Cover Bolt			Ck 15	DIN 933
Spring Washer	Spring Steel		Fst	DIN 267-26





شح صمامات المنوع

Cast Iron Strainer

المواصفات:

ضغط : PN 16

الحجم : DN50 – DN250

المواد : GG25,GGG40

معياري وجها لوجه : DIN3202

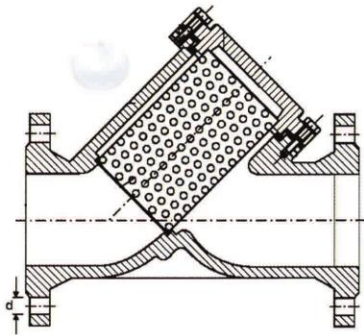
درجة حرارة العمل : 5-180°C

إبواكسي رسن [طلية داخلية & خارجي, سماكة فوق 250 ميكرون]

The Material of Parts, According to DIN 3352

Part Name	Material Group	Material No	Code No	Material Standard
Body	Gray Cast Iron	0.6025	GG25	DIN 1691 Or ISO 185
Filter Element	Stainless Steel			
Gaskets				DIN 3754
Cover	Gray Cast Iron	0.6025	GG25	DIN 1691 Or ISO 185
Bolt & Washer				DIN 933

* as required



الصناعية ضغط صمام تخفيض

Pressure Reducer Valve



المواصفات:

الحجم : DN50 – DN200

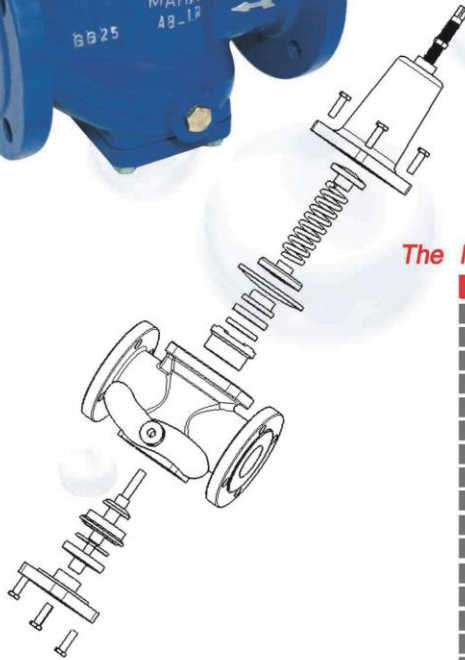
الضغط : PN16

المواد : GG25

[إبوكسي رسن] طلية داخلية & خارجي, سماكة فوق 250 ميكرون

مناسبة للسوائل الجسم صمام, المياه

درجة حرارة العمل : C 5-70°



The Material of Parts, According to DIN 3352

Part name	Material
body	GG25
ring	Copper zink alloy
cylander	Copper zink alloy
gate	GG25
piston	GG25
rubber's gate holder	GG25
rubber's piston holder	GG25
Diaphragm holder	GG25
spiral holder	GG25
spiral	Steel(1.4310)
bonnet	GG25
cover	GG25
main shaft	Stainless steel(420)
set shaft	Stainless steel(420)
rubber's gate	EPDM
rubber's piston	EPDM
Diaphragm	EPDM

صمام الأمان

Safety valve



تمنع صمامات الأمان ارتفاع ضغط الغلاية عن الحد الذي تم ضبط الصمام عنده،
إذ يقوم الصمام بتنفيس ضغط البخار الزائد لتجنب مخاطر الانفجار

المواصفات:

الحجم : DN 50-DN 100

المواد : GG25

الضغط : PN16

[إبواكسي رسن] طلية داخلية & خارجي، سماكة فوق 250 ميكرون

الاقسام الداخلية : الفولاذ المقاوم للصدأ

درجة حرارة العمل : 5-180 °C



The Material of Parts, According to DIN 3352

Part name	Material
body	GG25
bonnet	GG25
gate	stainless steel(304)
spiral holder	GG25
Guide	GG25
gate guard	GG25
head bonnet	GG25
Plug	copper zink alloy
handle	GGG40
spiral	steel(1.4310)
set nut	copper zink alloy
set shaft	stainless steel(420)

صمام المياه تطفو

Hidro Mechanic Float valve



المواصفات:

الحجم : DN50 – DN250

الضغط : PN16

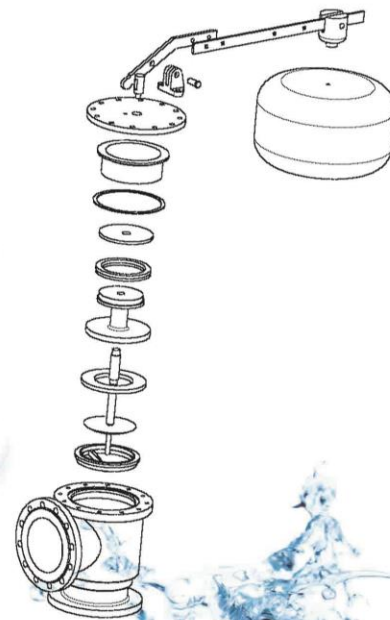
المواد : GG25

درجة حرارة : 15-70 °C

[إبوكسي رسن] طلية داخلية & خارجي, سماكة فوق 250 ميكرون

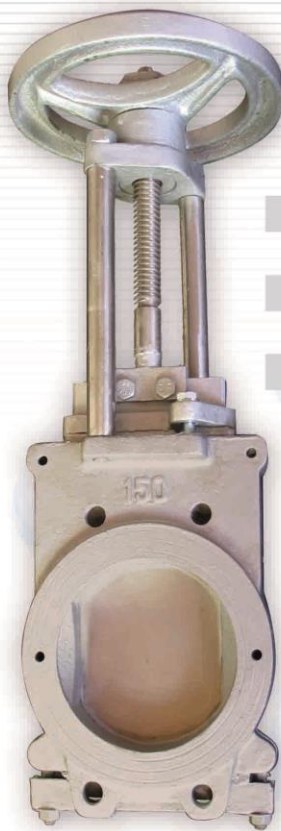
The Material of Parts, According to DIN 3352

Part name	Material
body	GG25
cover	GG25
cylander	copper zink alloy
Guide	copper zink alloy
piston	GG25
Plug	GGG40
handle	GGG40
piston's cover	EPDM
main shaft	ST37
strap	ST37
ball	ST37
rubber's piston holder	ST37



اليدوي سكين بوابة صمام

Knife Gate valve



المواصفات:

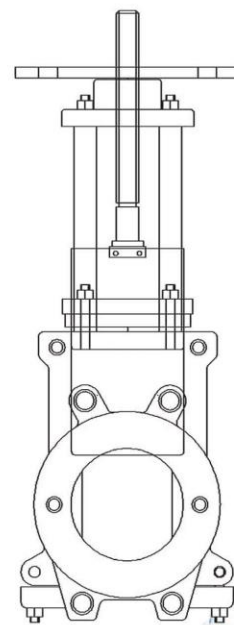
الحجم : DN50 – DN300

الضغط : PN10

المواد : GGG40, 1.4303

درجة حرارة العمل : 15-250°C

[إبوكسي رسن] طلية داخلية & خارجي, سماكة فوق 50 ميكرون



The Material of Parts, According to DIN 3352

Part name	Material
Body	GGG 40
Under cover	GGG 40
Upper cover	GGG 40
Gland	GGG 40
Blade	1.4301
Stem	1.4021
Stem Nut	Brass
Handweel	GG 25
Bracket shaft	CK 45
Key	1.4571
Bolts	A2
Packing	Tallowed cotton

صمامات تنفيس الهواء

Air Valves



المواصفات:

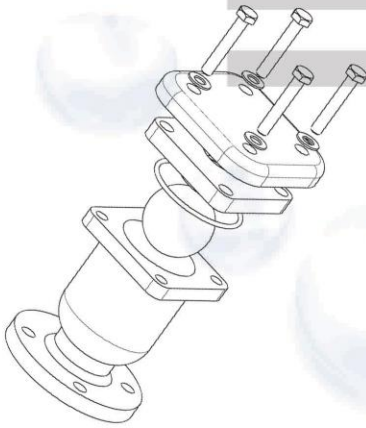
هوت إطلاق صمامات يعمل أن يطلق [أير بوكت] أن يجمع في كل [هي بوينت] من كلياً يضغط خط الأنابيب. هواء إطلاق صمامات يستطيع فتحت ضد ضغطه داخلي. لأن الداخلي ذراع عتلة آلية يضاعف العوامة قوس أن يكون عظيم من الضغطه داخلي. يفتح هذا قوس عظيم الفتحة كلما [أير بوكت] يجمعون في الصمام. هواء إطلاق صمامات أساسى لأن خط الأنابيب فعالية و [وتر همر] حماية

الحجم : DN50 – DN150

الضغط : PN10 – PN16

المواد : GG25,GGG40

[إبواكسى رسن] طلية داخلية & خارجى, سماكة فوق 250 ميكرون



The Material of Parts, According to DIN 3352

Part Name	Material Group	Material no
body	Gray Cast Iron	GG 25
cover	Gray Cast Iron	GG 25
head cover	Gray Cast Iron	GG 25
ball	PE	



قلب فلاب

Flap valve



المواصفات:

الحجم : DN80- DN400

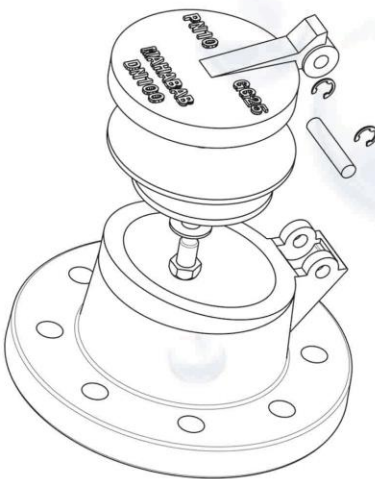
الضغط : PN16

المواد : GG25

المادة المتوسطة : هذا صمام التوقف تم تطبيق علي المواد المتوسطة مثل المياه

درجة حرارة العمل : 20-70°C

[إبواكسى رسن] طلية داخلية & خارجي, سماكة فوق 250 ميكرون



The Material of Parts, According to DIN 3352

Part Name	Material Group	Material no
body	Gray Cast Iron	GG 25
cover	Gray Cast Iron	GG 25
seal washer	rubber	NBR
pin	Stainless Steel	X20 Cr13

النار الحنفية تحت الأرض

Under Ground Fire Hydrant

المواصفات:

الحجم : DN80 – DN100

الضغط : PN10

المواد : GG25

درجة حرارة العمل : 15-80°C

[إبوكسي رسن] طلية داخلية & خارجي, سماكة فوق 250 ميكرون



«بِسْمِ تَعَالَى»

کارآفرینی یک فن بیاد است، در زین آفرینی است.
و تمام علم بر روی زمین است.

برادر گرامی جناب آقای فتح الله میرعلی بندرآبادی
مدیرعامل محترم شرکت سهام آب ایران

کارآفرینی توأم با نیشهای خلاق و نوآوران در عرصه های اجتماعی، اقتصادی، فرهنگی و فن آوری
نعمتی است که با انکال بر خداوند متعال و تلاش پر شور کارآفرینان و سازخ عرصه های کار و تولید این نرزد و بوم به
دستی آید. اکنون که جهانلی بر اساس رای کیه علمی به عنوان کارآفرین برتر بخش صنعت در بهمن
شماره امتنان از کارآفرینان برتر (سال تولید ملی، جایست از کار و سرمایه ایرانی) انتخاب شده اید،
بست و تلاشان را ارج نهاده برای شما در هر عرصه های خدمت و مجاهدت در راه الطاف ایزد متعال سعادت
و تعالی سکت بینامیم.

سید علی حسینی

مدیرکل تعاون، کار و رفاه اجتماعی استان قم

