

شرکت مهتاب آب ایرانیان



شیر سوزنی

Globe valve



شیر سوزنی

Globe Valve

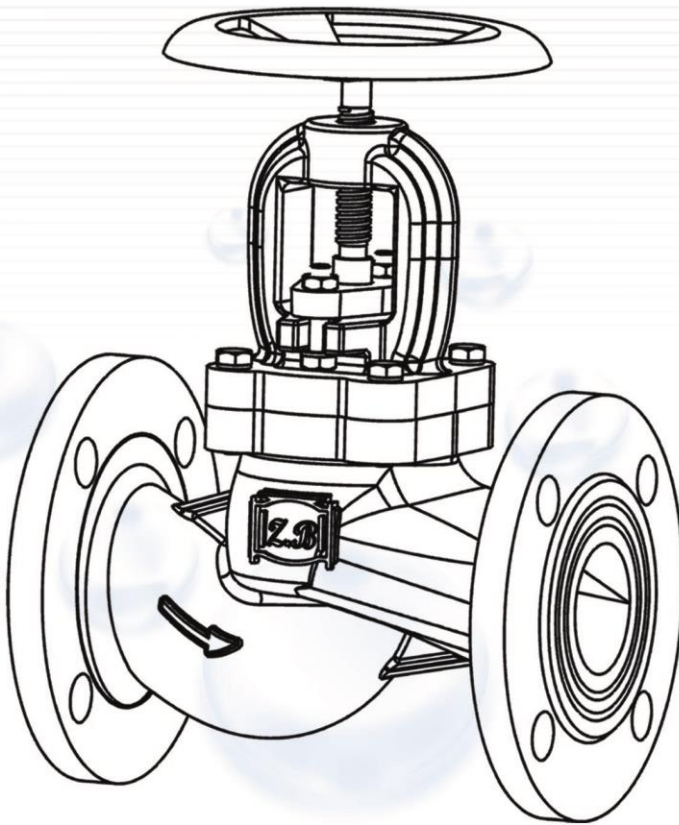


مشخصات :

سایز	۱۵۰ تا ۲۵۰ میلیمتر
فشار کاری	۱۶ بار
بدنه	چدن خاکستری
محور	استنلس استیل
کلاهک	چدن داکتیل
رنگ	ابوکسی پودری به روش الکترواستاتیک
استاندارد تست	ISO 5208
استاندارد طول	DIN EN 558 - 1 Series 48 (DIN 3202-F6)
استاندارد طراحی	DIN 3352
کاربرد	قطع و وصل و کنترل جریان سیال
استاندارد ابعاد و سوراخکاری فلنج ها	DIN EN 1092

شیر سوزنی

Globe Valve



مشخصات قطعات :

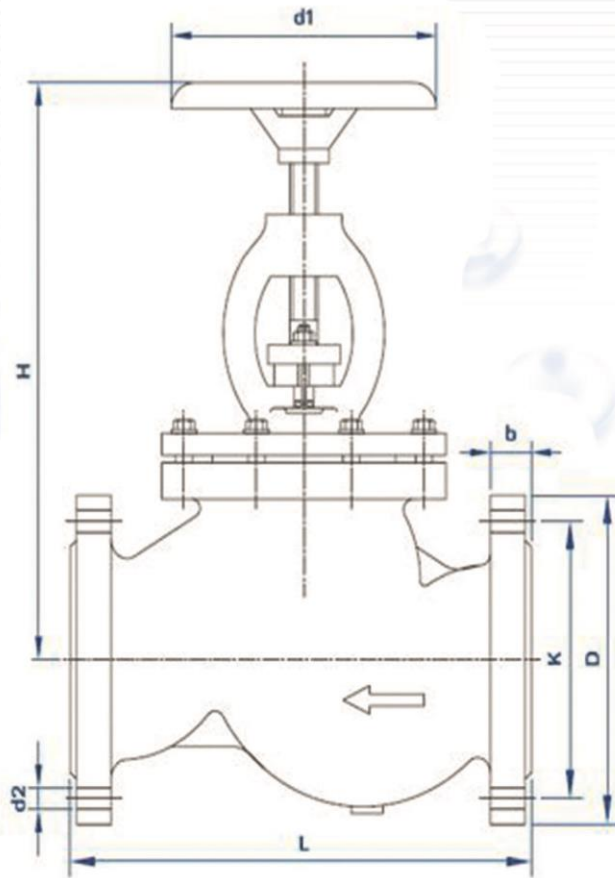
The Material of Parts, According to DIN 3352

Part name	Material
body	GG 25
bonnet	GGG 40
gland	GGG 40
hand while	GG 25
soopap	SS 304
seat ring	SS 304
packing	Talloed cotton
stem	SS 420

شیر سوزنی

Globe Valve

ابعاد و سایزها :



size	L	D	K	No.	d2	b	H	d1
25	160	115	85	4	14	15	170	90
50	210	130	105	4	19	16	270	160
65	250	155	130	4	19	18	300	160
80	280	180	145	8	19	18	310	180
100	340	200	165	8	19	20	360	225
125	410	235	200	8	19	20	390	250
150	480	265	230	8	23	22	455	275
200	570	320	280	12	23	24	530	275



شیر سوزنی

Globe Valve

کاربرد :

مناسب برای سیالات رقیق مانند بخار روغن و... جهت قطع و وصل و کنترل جریان سیال

مزایا :

امکان کنترل دبی

آب بندی دقیق

عمر بالا

سطح آب بندی استیل ۳۰۴

رینگ آب بندی رزوه شده در بدنه

راهنمای استفاده از شیرهای شرکت مهاب آب ایرانیان

- ۱- هنگام نگهداری در انبار در شرایط دمای زیر ۵۰ درجه و رطوبت کمتر از ۶۰ درصد توصیه می شود.
- ۲- تابش مستقیم آفتاب رنگ شیر را کاهش می دهد و عمر قطعات لاستیکی را کاهش می دهد .
- ۳- در هنگام جابه جایی دقت فرمایید به شیر آلات ضربه وارد نشود چون باعث رنگ پریدگی و خوردگی میشود.
- ۴- هرگز شیر آلات را پرتاب نکنید چون موجب کج شدن محور شیر و شکستن اجزا آن می شود.
- ۵- برای اتصال شیر حتما از واشر آب بندی مناسب و پیچ و مهره های استاندارد استفاده نمایید.
- ۶- نصب شیر آلات توسط افراد متخصص انجام شود .
- ۷- از ضربه زدن به شیر آلات هنگام نصب جداً خودداری فرمایید.
- ۸- سرویس نگهداری شیرالات در زمان مناسب انجام شود