

شرکت مهتاب آب ایرانیان



شیر تخلیه دیسکی

*Disc Discharge valve*



## شیر تخلیه دیسکی

### *Disc Discharge valve*

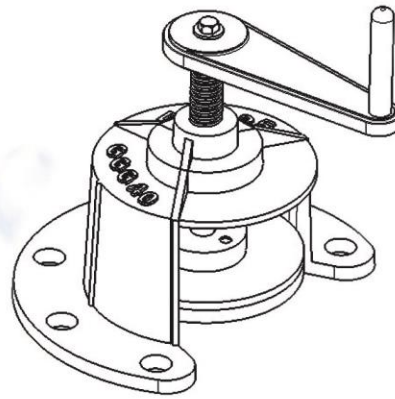
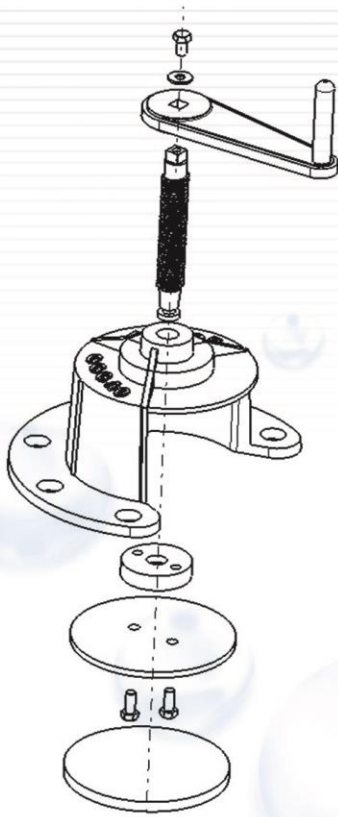


### مشخصات :

سایز	۸۰ تا ۳۰۰ میلیمتر
فشار کاری	۶ بار
بدنه	چدن داکتیل
محور	استنلس استیل
دیسک	فولاد
رنگ	اپوکسی پودری به روش الکترواستاتیک
سطح آبندی	فوم EVA
کاربرد	قطع و وصل جریان سیال
استاندارد ابعاد و سوراخکاری فلنج ها	DIN EN 1092

## شیر تخلیه دیسکی

### *Disc Discharge valve*



### مشخصات قطعات :

*The Material of Parts, According to DIN 3352*

Part name	Material
Body	GGG 40
Disk	St37
Stam	X 20 Cr 13
Hand hold	GG 25
Seat	Silent Foam
Bolts	A2



## شیر تخلیه دیسکی

### *Disc Discharge valve*

#### کاربرد :

در انتهای خطوط لوله به منظور تخلیه لوله ها و آبیاری به جای انواع شیرالات قطع و وصل (کشویی / ویفری و...) نصب میشود.

#### مزایا :

آبندی دقیق

عمر طولانی

مقاومت در برابر شکستگی و تغییر شکل (جنس بدنه چدن نشکن)

محور استیل

قیمت مناسب

#### راهنمای استفاده از شیرهای شرکت مهتاب آب ایرانیان

- ۱- هنگام نگهداری در انبار در شرایط دمای زیر ۵۰ درجه و رطوبت کمتر از ۶۰ درصد توصیه می شود.
- ۲- تابش مستقیم آفتاب رنگ شیر را کاهش می دهد و عمر قطعات لاستیکی را کاهش می دهد .
- ۳- در هنگام جابه جایی دقت فرمایید به شیرآلات ضربه وارد نشود چون باعث رنگ پریدگی و خوردگی میشود.
- ۴- هرگز شیرآلات را پرتاب نکنید چون موجب کج شدن محور شیر و شکستن اجزا آن می شود.
- ۵- برای اتصال شیر حتما از پیچ ومهره های استاندارد استفاده نمایید.
- ۶- نصب شیرآلات توسط افراد متخصص انجام شود .
- ۷- از ضربه زدن به شیرآلات هنگام نصب جداً خودداری فرمایید.
- ۸- سرویس نگهداری شیرالات در زمان مناسب انجام شود .
- ۹- محور شیرالات در زمان مناسب گریس کاری شود.