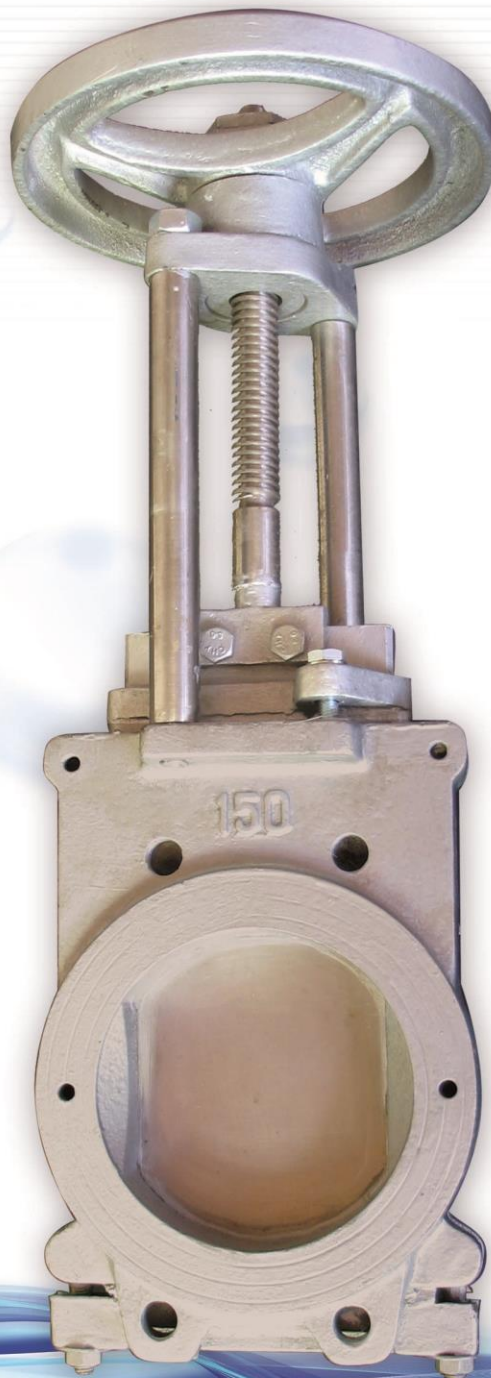


شرکت مهتاب آب ایرانیان



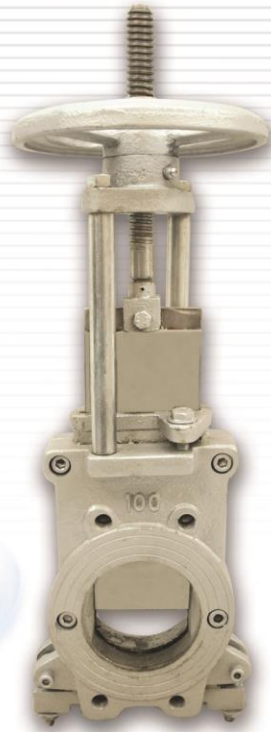
شیر گیوتینی

Knife Gate valve



شیر گیوتینی

Knife Gate valve



مشخصات :

سایز	۵۰ تا ۳۰۰ میلیمتر
فشار کاری	۱۰ بار
بدنه	چدن داکتیل - برحسب سفارش استیل
محور	استنلس استیل
تیغه	استنلس استیل
رنگ	اپوکسی چکشی
دمای کاری	5-250
موارد استفاده	مواد غلیظ
کاربرد	قطع و وصل جریان سیال
استاندارد ابعاد و سوراخکاری فلنج ها	DIN EN 1099

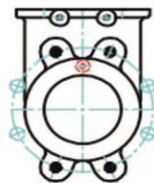
شیر گیوتینی

Pressure Reducer Valve

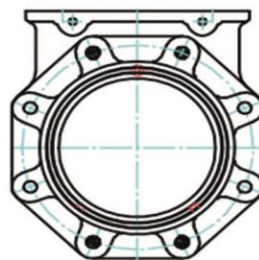
ابعاد و سایزها :



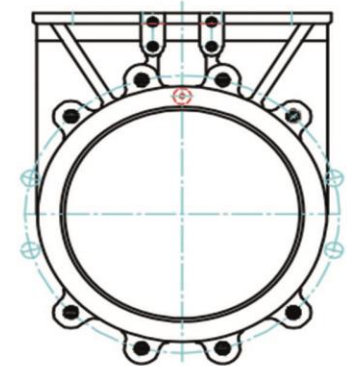
DN50-65



DN80-150



DN200

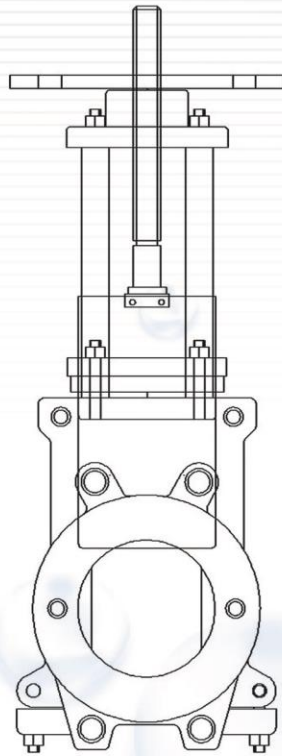


DN250-300

size	K	n	M	T.
50	125	4	16	10
65	145	4	16	10
80	160	8	16	10
100	180	8	16	10
125	210	8	16	10
150	240	8	20	14
200	295	8	20	14
250	350	12	20	18
300	400	12	20	18

شیر گیوتینی

Knife Gate valve



مشخصات قطعات :

The Material of Parts, According to DIN 3352

Part name	Material
Body	GGG 40
Under cover	GGG 40
Upper cover	GGG 40
Gland	GGG 40
Blade	1.4301
Stem	1.4021
Stem Nut	Brass
Handweel	GG 25
Bracket shaft	CK 45
Key	1.4571
Bolts	A2
Packing	Tallowed cotton



شیر گیوتینی

Knife Gate valve

کاربرد :

به منظور قطع و وصل جریان سیالات غیر رقیق مانند خمیر کاغذ / قیر و ..

مزایا :

عمر بالا

تیغه استیل

امکان باز شدن انتهای شیر جهت سرویس

قابلیت نصب عملگرهای مختلف : دستی / گیربکس / برقی / پنوماتیک و ..

راهنمای استفاده از شیرهای شرکت مهتاب آب ایرانیان

- ۱- هنگام نگهداری در انبار در شرایط دمای زیر ۵۰ درجه و رطوبت کمتر از ۶۰ درصد توصیه می شود.
- ۲- تابش مستقیم آفتاب رنگ شیر را کاهش می دهد و عمر قطعات لاستیکی را کاهش می دهد
- ۳- در هنگام جابه جایی دقت فرمایید به شیر آلات ضربه وارد نشود چون باعث رنگ پریدگی و خوردگی میشود.
- ۴- هرگز شیر آلات را پرتاب نکنید چون موجب کج شدن محور شیر و شکستن اجزا آن می شود.
- ۵- برای اتصال شیر حتما از واشر آب بندی مناسب و پیچ و مهره های استاندارد استفاده نمایید.
- ۶- نصب شیر آلات توسط افراد متخصص انجام شود .
- ۷- از ضربه زدن به شیر آلات هنگام نصب جداً خودداری فرمایید.
- ۸- سرویس نگهداری شیرالات در زمان مناسب انجام شود